



17562.0433.0 REV2

Catalogo ricambi serie *Recupera DGT AP*

Edizione Marzo 2017



BSG Caldaie a Gas S.p.A.

Sede legale:

37135 Verona (Italy) – Via Leopoldo Biasi, 1
amministrativa, commerciale, stabilimento e assistenza tecnica:
33170 Pordenone (Italy) – Via Pravalton, 1/B

Catalogo ricambi

1 GENERALITÀ

Questo catalogo comprende tutte le parti di ricambio per la manutenzione e assistenza delle caldaie Biasi e ne sostituisce tutte le precedenti edizioni.

2 MODELLI E CARATTERISTICHE

I modelli si differenziano tra loro per due caratteristiche fondamentali:

2.1 Potenza termica utile massima al riscaldamento

In relazione alla potenza termica utile massima al riscaldamento, sono possibili due diversi modelli, distinti dalla parte numerica sulla sigla del modello:

Modello 24 (24kW), 28 (28kW)

2.2 Funzione mista o riscaldamento

Le caldaie con funzione mista permettono di riscaldare l'acqua dell'impianto di riscaldamento e l'acqua per usi sanitari. I due modi di funzionamento sono alternativi e la funzione "sanitari" ha precedenza sulla funzione "riscaldamento". Nella sigla del modello sono distinte dalla lettera "SM".

Le caldaie con funzione riscaldamento permettono di riscaldare solamente l'acqua dell'impianto di riscaldamento o riscaldare il serpentino di un bollitore. Nella sigla del modello sono distinte dalla lettera "SV".

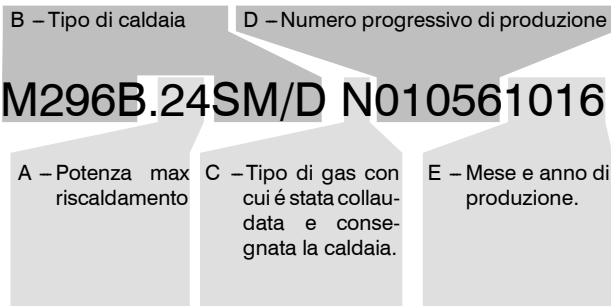
3 MATRICOLA E IDENTIFICAZIONE DEL TIPO DI CALDAIA

Ogni caldaia prodotta Biasi è contraddistinta da un numero di matricola. È importante che tale numero venga citato dall'operatore del centro di assistenza in qualsiasi rapporto diretto con la casa costruttrice (moduli di garanzia e relazioni di intervento; richiesta di informazioni tecniche ecc.)

Procedendo da sinistra verso destra esso identifica:

- La potenza termica utile massima al riscaldamento
- Il tipo di caldaia nelle sue funzioni caratteristiche.
- Il tipo di gas per cui è predisposta la caldaia. La lettera "N" indica il metano; la lettera "G" indica il G.P.L.
- Quinque cifre indicanti il numero progressivo di produzione.
- Quattro cifre indicanti il mese (le prime due) e l'anno di costruzione della caldaia.

Queste cifre sono utilizzate in questo catalogo per poter distinguere gli aggiornamenti del prodotto.



4 CODICE RICAMBIO

Tutte le parti di ricambio che possono essere acquistate hanno un codice di ricambio che le identifica in modo univoco. Il codice di ricambio è composto dal codice di tavola e dalla posizione.

4.1 Codice tavola

Il codice tavola è una sequenza di lettere e numeri tali da identificare in modo univoco ogni tavola rappresentata. Il codice della tavola è sempre reperibile in alto a destra della tavola in esame (vedi 4.3).

Nella parte inferiore della tavola vi è una tabella di validità in cui vengono citati i modelli della caldaie validi per quella tavola.

	M296B.24SM/D	
	M296B.28SM/D	
	M296B.24SV/D	
	M296B.28SV/D	

In alcune tavole è possibile trovare la dicitura "Valida fino al" e l'indicazione del periodo (mese e anno) di ultimo utilizzo in produzione di taluni particolari. In una tavola successiva si dovrà trovare una tavola con la dicitura "Valida dal" e l'indicazione del periodo (mese e anno) di inizio impiego in produzione di quei particolari.

4.2 Codice posizione

La posizione è un numero che viene utilizzato per identificare un particolare oggetto nella tavola.

515	Numerazione Kit (o assieme)	Numerazione parte semplice	125
-----	-----------------------------	----------------------------	-----

Vicino alla posizione si possono trovare delle diciture che servono per meglio identificare la parte di ricambio:

A – Tipo di gas

515_{G20} 125_{G20} G20 = Metano (Gas naturale)

515_{G30-G31} 125_{G30-G31} G30-G31 = Butano – Propano (GPL)

B – Limitazione della validità

515⁽²⁴⁾ 125⁽²⁴⁾ Solo per il modello 24KW

515^(SM) 125^(SM) Solo per i modelli M296B.24SM/D, M296B.28SM/D

4.3 Composizione del codice di ricambio

Ogni parte di ricambio è composta da un codice di distinzione della tavola e da una posizione. Vengono identificate con una posizione solo le parti effettivamente vendute. Il codice di ricambio viene costruito sommando al codice di tavola (in alto a destra nella tavola) il numero della posizione (singola o kit).

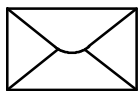


In alcune tavole una parte di ricambio può essere indicata da un codice completo (codice tavola + posizione) questo per indicare che quella parte è acquistabile ma deve essere ordinata con il codice riportato controllando le eventuali note

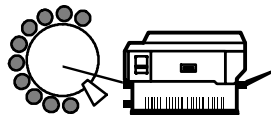
=BI1011 515
 =BI1011 515
 (24)
 =BI1011 516
 (28)

4.4 Utilizzo del codice ricambio

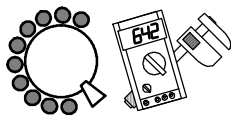
Il codice di ricambio deve essere utilizzato in tutti i documenti che servono per relazioni di intervento, ordine ricambi, sostituzione in garanzia, ecc.



BSG Caldaie a Gas S.p.A.
Assistenza caldaie
via Pravalton 1/B
33170 Pordenone (PN)

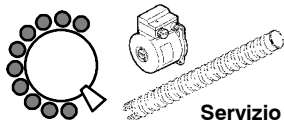


Fax: 0434 / 238 387
www.biasi.it



**Informazioni
tecniche:**

0434 / 238 480

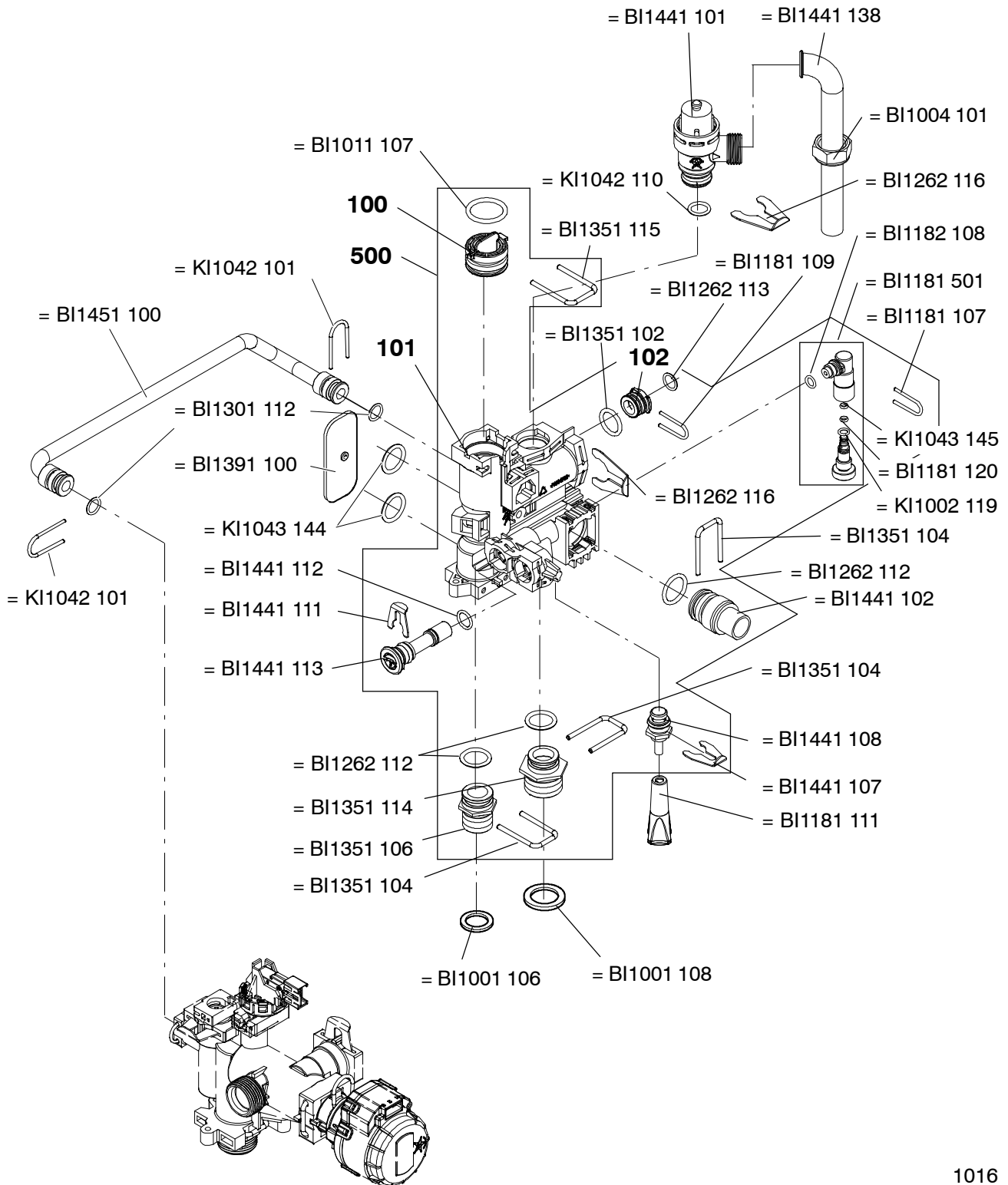


Servizio ricambi:

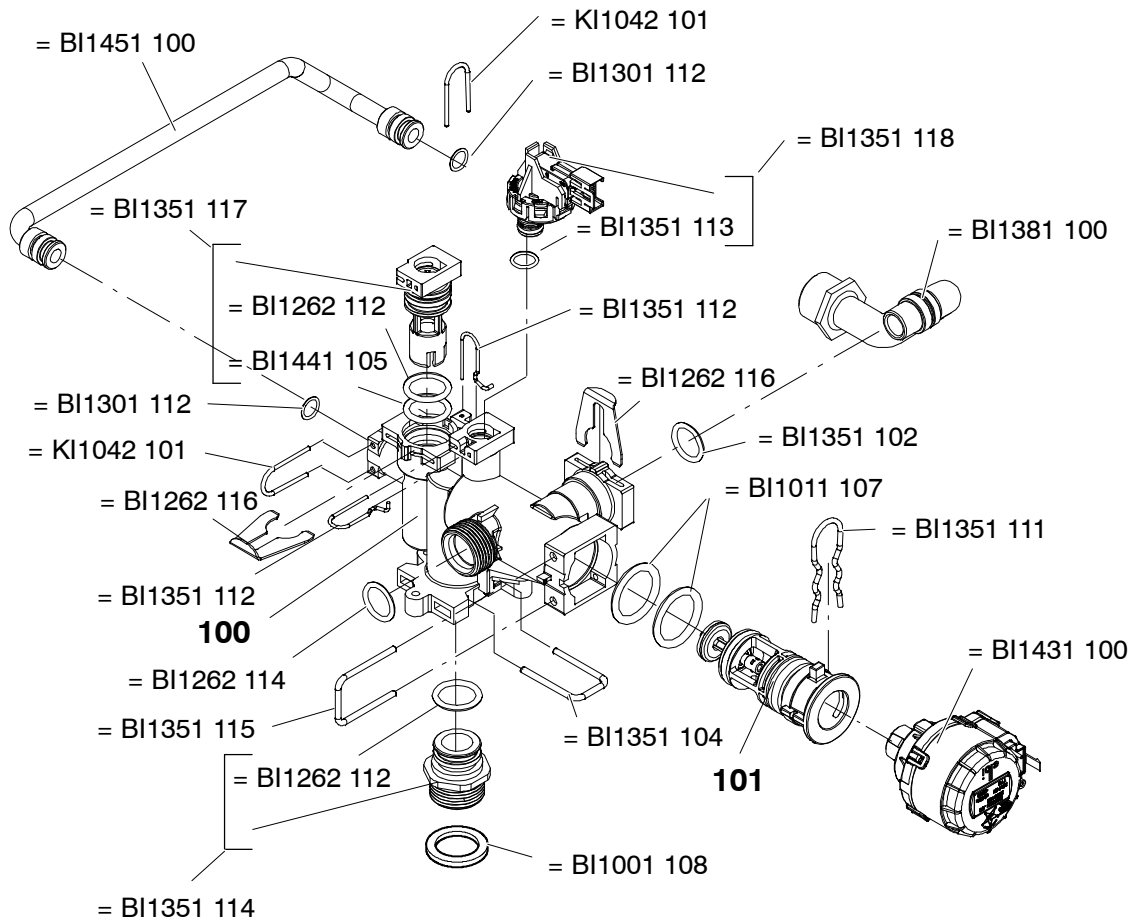
0434 / 238 383

Indice generale

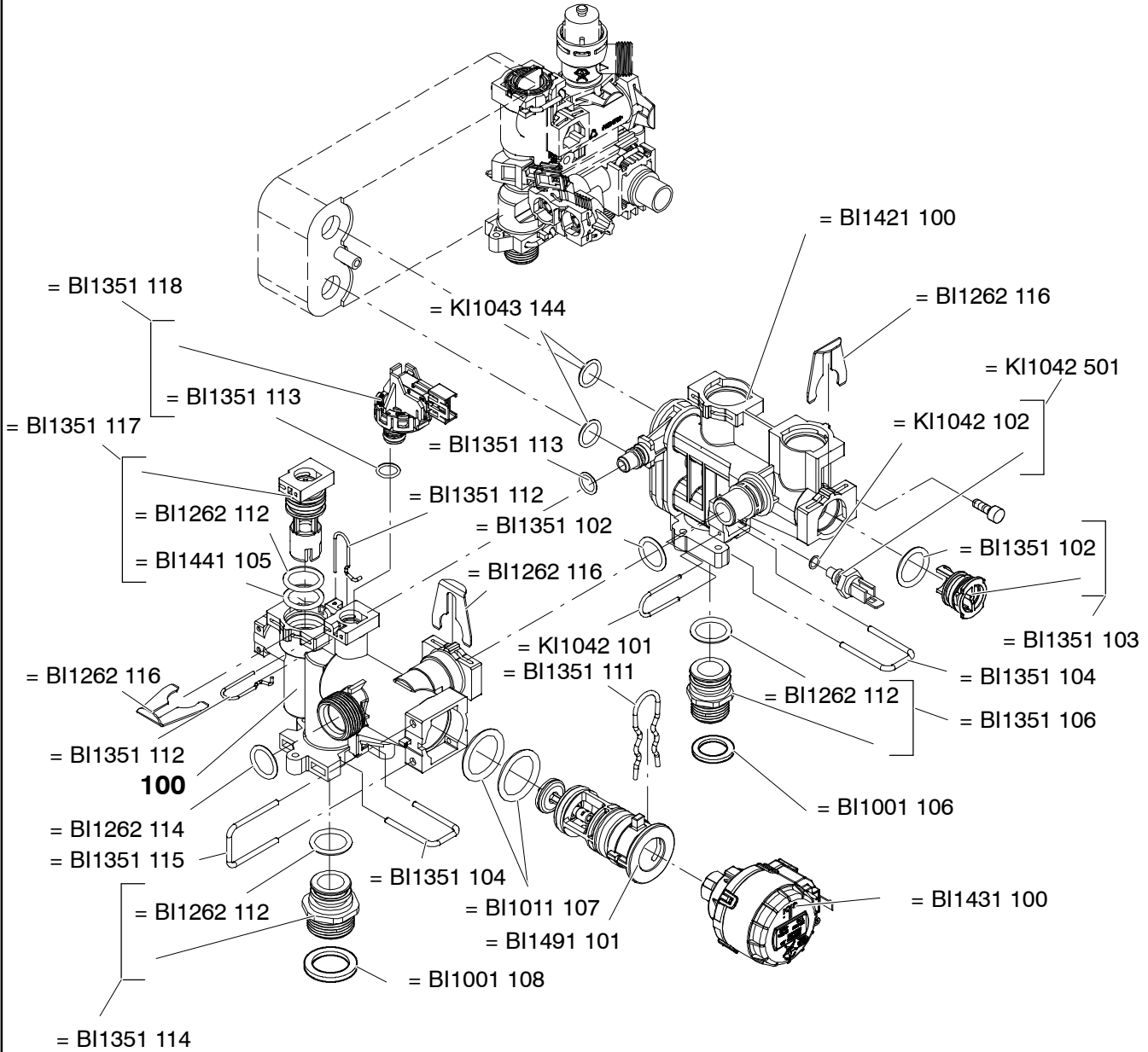
Tavole			Edizione	N° Fogli
BI1441	Parte 1	Gruppo acqua	1016	1
BI1461	Parte 1	Gruppo acqua	1016	1
BI1491	Parte 1	Gruppo acqua	1016	1
BI1501	Parte 1	Gruppo acqua	1016	1
BI1762	Parte 2	Gruppo acqua	0317	1
BI1503	Parte 3	Gruppo gas	1016	1
BI2285	Parte 5	Pannello comandi e parti elettriche	1016	1
BI2375	Parte 5	Pannello comandi e parti elettriche	1016	1
BI1536	Parte 6	Pannelli esterni, camera di combustione	1016	1
BI1913	Parte 1	Set, accessori	1016	1

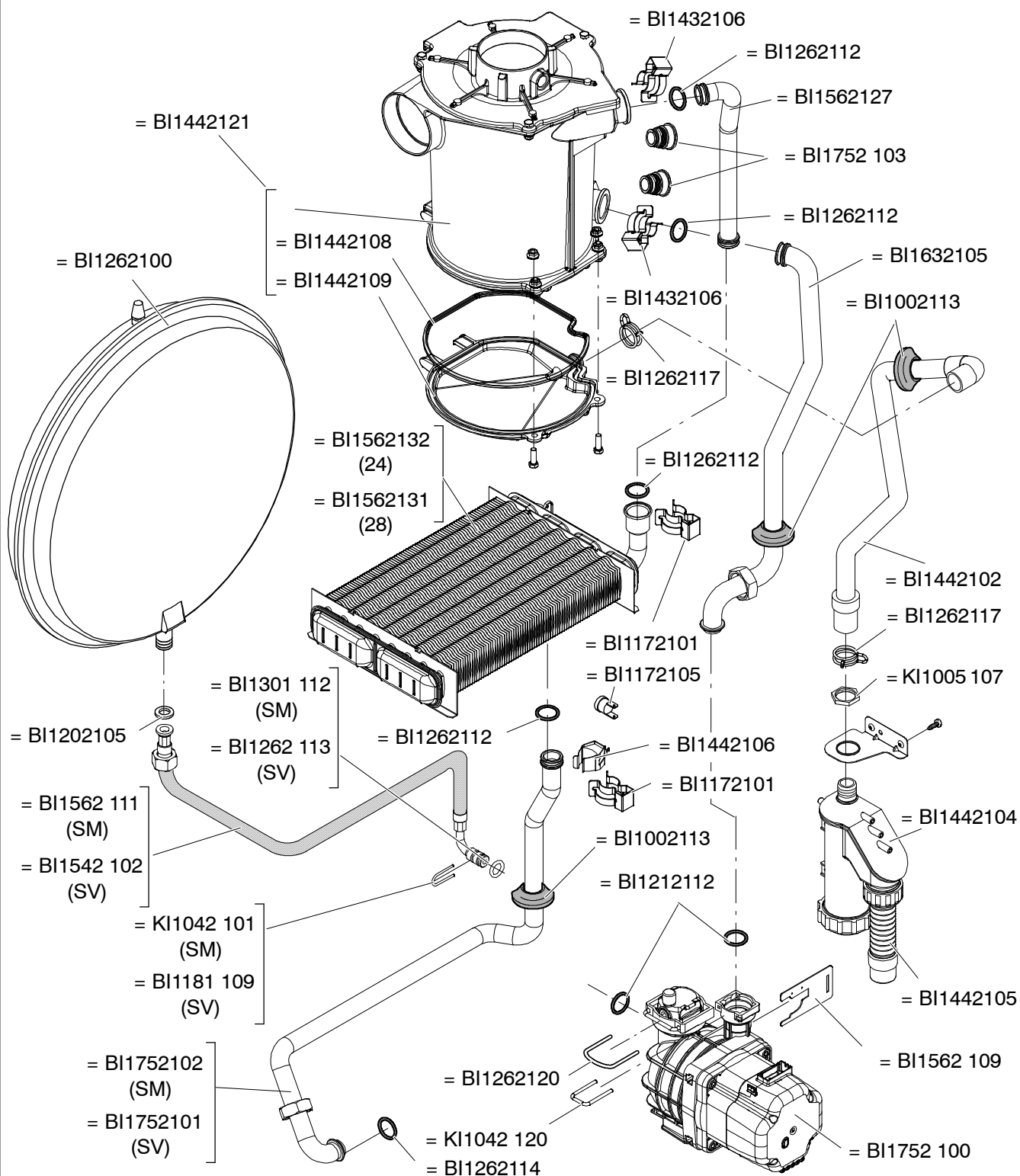


				M296B.24SV/D
				M296B.28SV/D

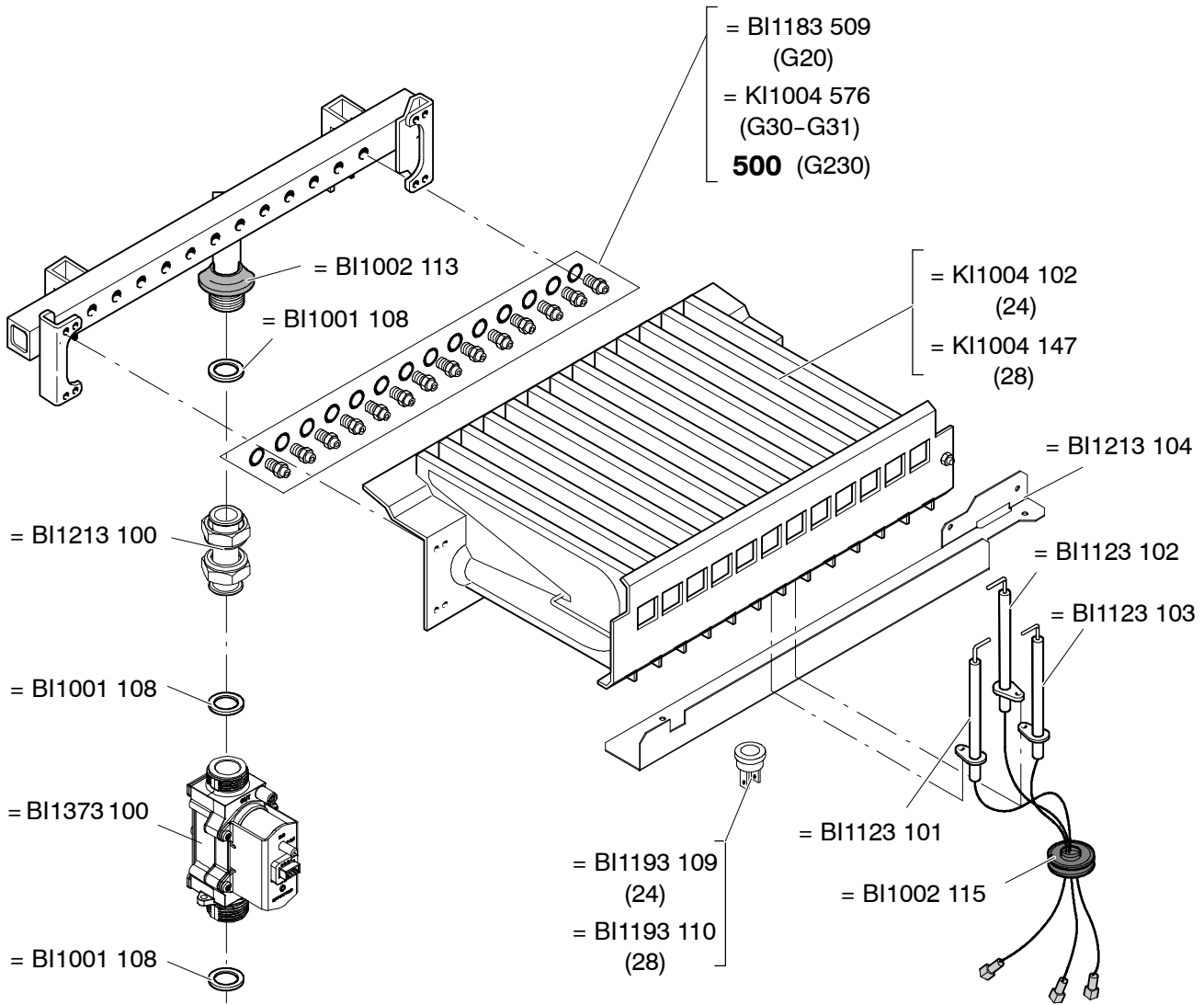


				M296B.24SV/D
				M296B.28SV/D

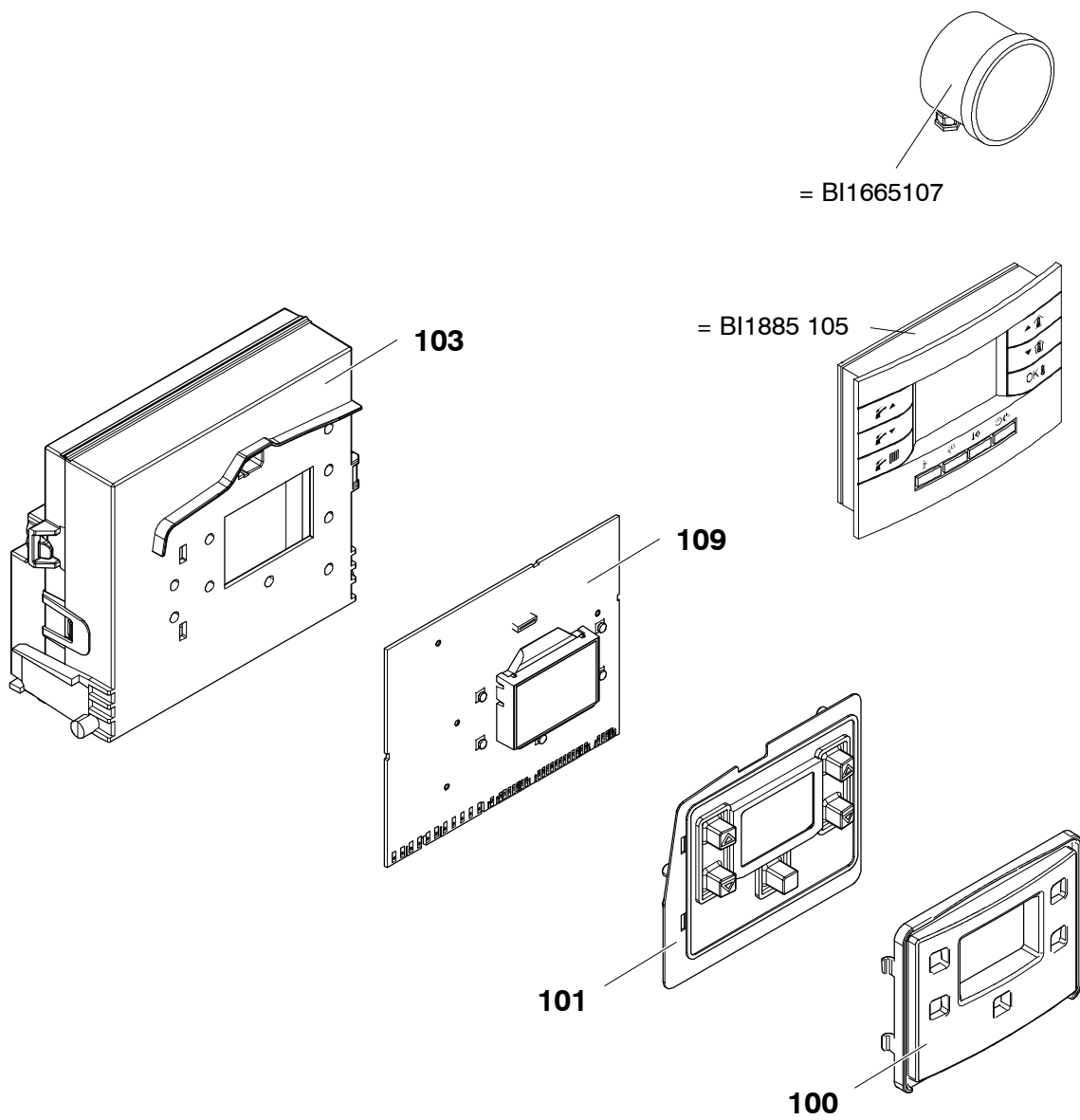




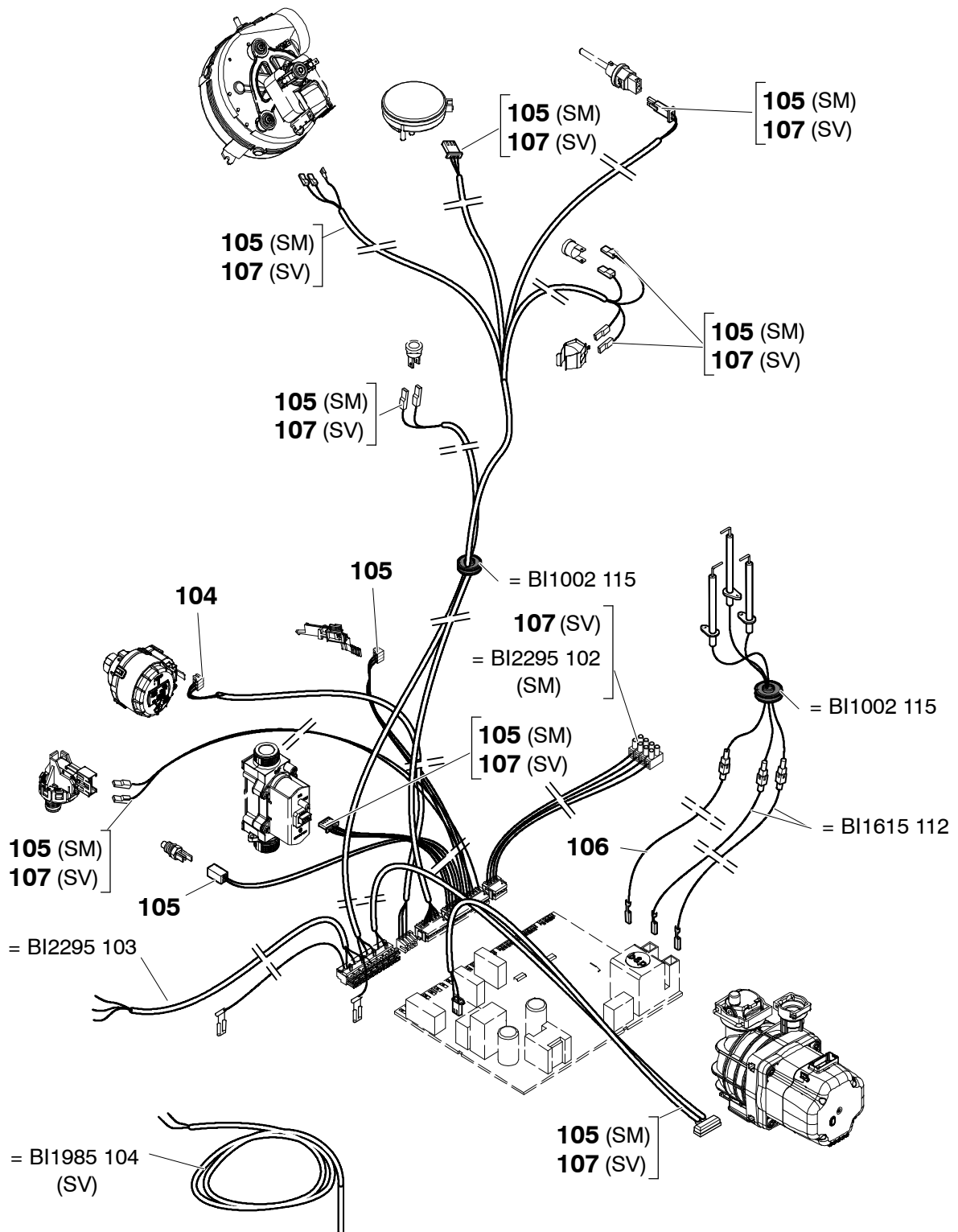
				M296B.24SM/D	
				M296B.28SM/D	
				M296B.24SV/D	
				M296B.28SV/D	



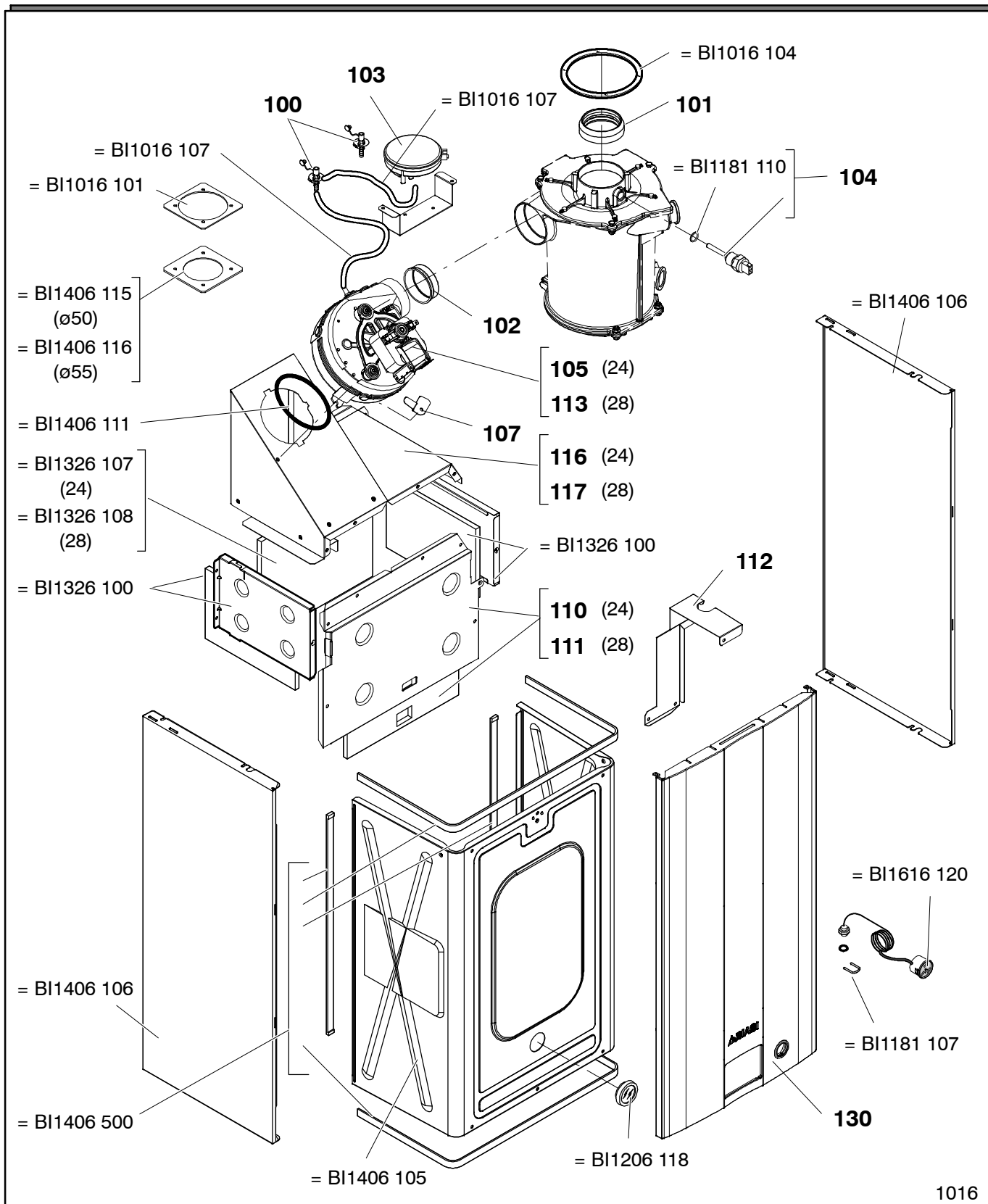
				M296B.24SM/D	
				M296B.28SM/D	
				M296B.24SV/D	
				M296B.28SV/D	



				M296B.24SM/D
				M296B.28SM/D
				M296B.24SV/D
				M296B.28SV/D

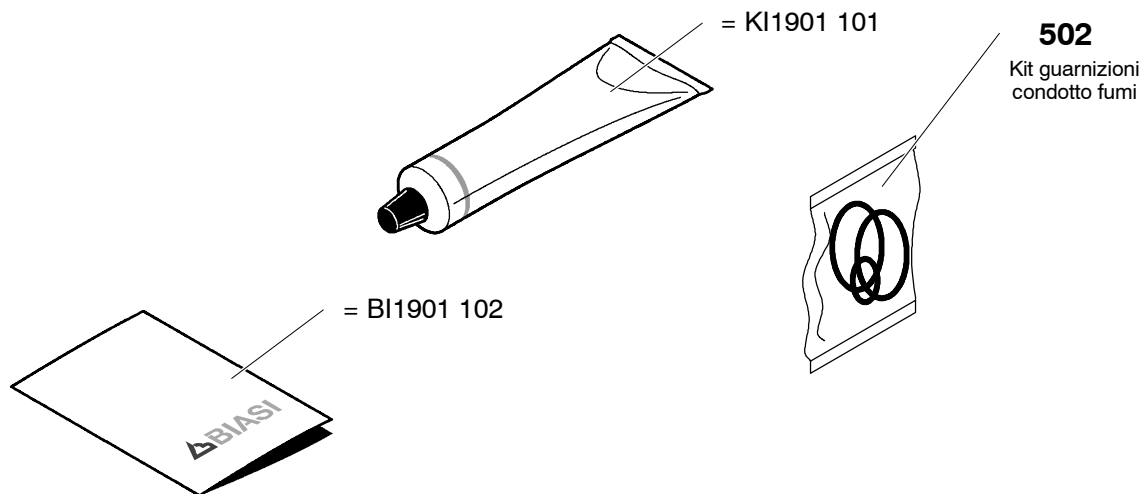


				M296B.24SM/D	
				M296B.28SM/D	
				M296B.24SV/D	
				M296B.28SV/D	



				M296B.24SM/D
				M296B.28SM/D
				M296B.24SV/D
				M296B.28SV/D





BI1911 800 Set guarnizioni Or			
<i>Tavola</i>	<i>Pos.</i>	<i>N.</i>	<i>T. Dimensione</i>
BI1001	115	10	12,42 x 1,78
KI1043	144	10	18,64 x 3,53
BI1001	503	10	
KI1043	114	10	17,04x3,53
KI1001	105	10	17,13x2,62
BI1475	119	10	7x2
BI1212	112	10	17,04x4,00

BI1901 802 Set guarnizioni			
<i>Tavola</i>	<i>Pos.</i>	<i>N.</i>	<i>T. Dimensione</i>
BI1001	107	10	P 1/4"
BI1001	109	10	P 3/8"
BI1202	105	10	P 3/8"
BI1001	106	10	P 1/2"
BI1001	108	10	P 3/4"
BI1001	105	10	P 1"

				M296B.24SM/D	
				M296B.28SM/D	
				M296B.24SV/D	
				M296B.28SV/D	